

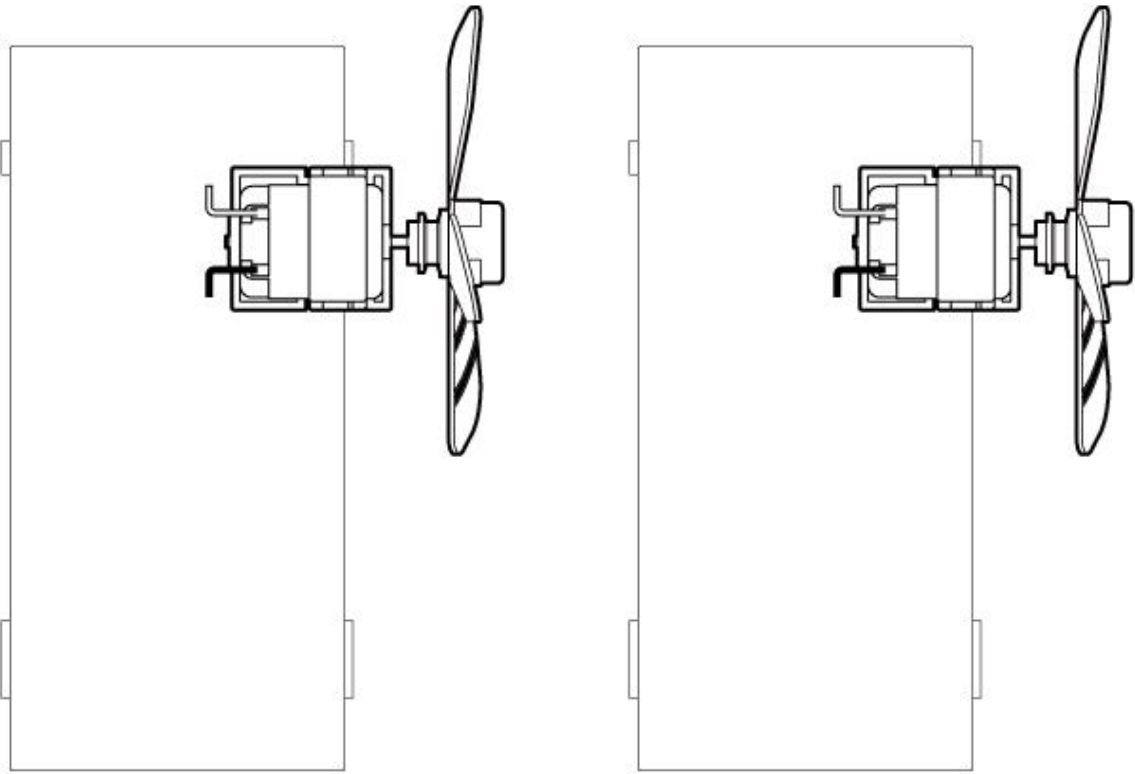
## いろいろなかん電池のつなぎ方をくらべる

### じっけん 実験

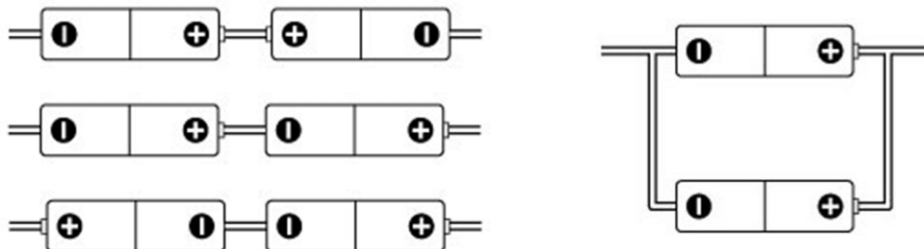
かん電池2このつなぎ方を変えてモーターの回る速さをくらべてみましょう。

### よそう 予想してみよう

モーターをもっと速く回すには、かん電池をどのようにつなぐとよいでしょうか。  
下の図にかん電池の絵をかいて、自分の考えたつなぎ方をかきましょう。

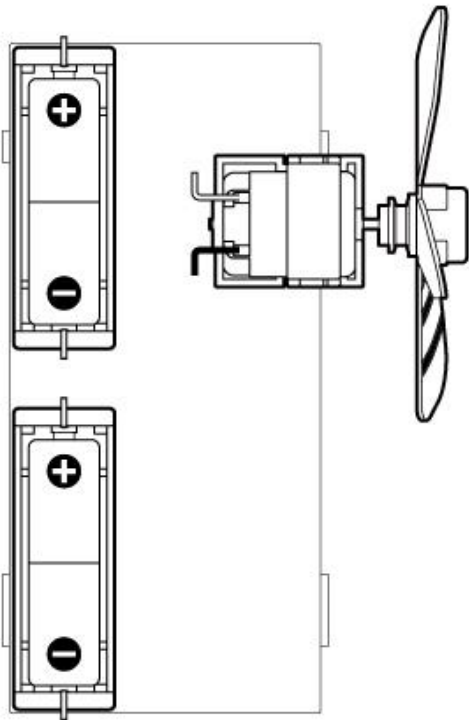


かん電池にはどんなつなぎ方があるだろう？

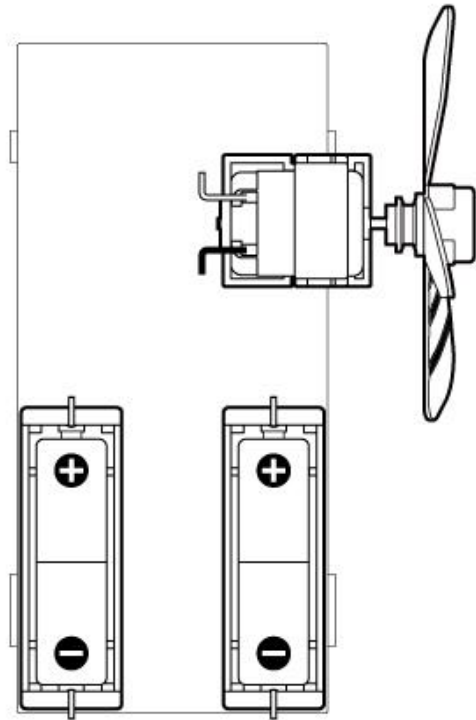


けっか  
結果

○かん電池 1 こより速く回るつなぎ方



○かん電池 1 こと同じ速さのつなぎ方



学習のまとめ

2このかん電池のちがうきょくどうしをつなぐつなぎ方を（                  ）つなぎと  
いう。また、2このかん電池の同じきょくどうしをつなぐつなぎ方を（                  ）  
つなぎという。

2このかん電池を（                  ）につなぐと、モーターは速く回る。また、2この  
かん電池を（                  ）につなぐと、かん電池1このときと同じ速さで回る。