

光電池に流れる電流の大きさをはかる

じっけん 実験

光の当て方や場所を変えて光電池でモーターを回してみましよう。どんなときにモーターは速く回るのか、いろいろな条件でくらべましよう。また、検流計を使って、そのときに流れる電流の大きさも調べましよう。

< いろいろな条件 >

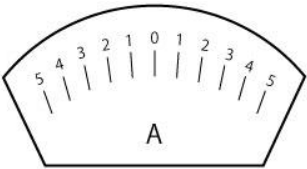
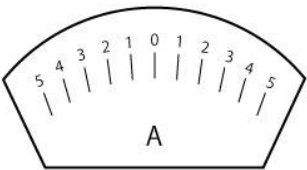
日なたと日かげ 光電池を太陽にむけたとき、向けないとき

電灯でんとうの光をちよくせつあてたり、とうめいなシートを間に入れたとき

けっか 結果

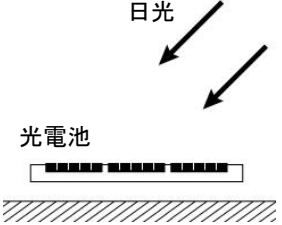
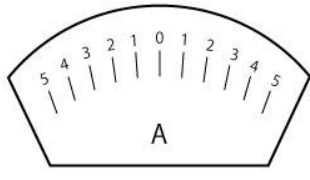
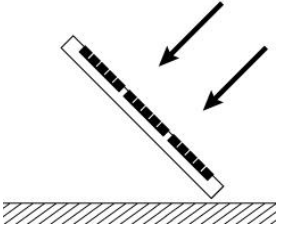
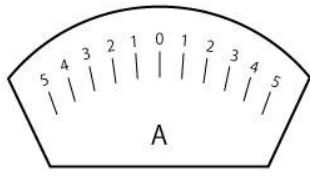
実験の結果を下の表にまとめましよう。

日なたと日かげ

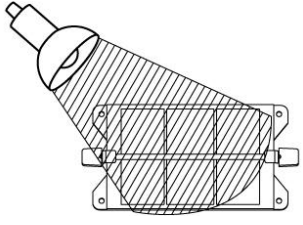
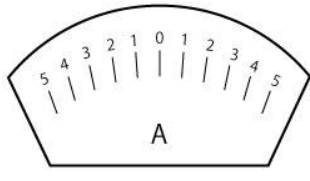
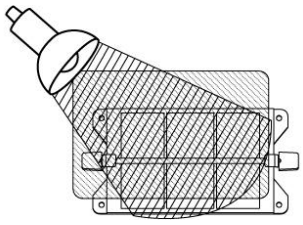
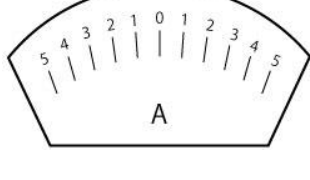
場 所	モーターの回る速さ	電流の大きさ (けん流計の目もり)
日なた		 <p style="text-align: center;">A</p>
日かげ		 <p style="text-align: center;">A</p>

はりのいちをかこう！

□ 光電池を太陽にむけたとき、向けないとき

光電池への 光のあて方	モーターの回る速さ	電流の大きさ (けん流計の目もり)
<p>太陽に向けないとき</p> 		
<p>太陽に向けたとき</p> 		

でんとう
□ 電灯の光をちよくせつあてたり、とうめいなシートを間に入れたとき

光電池への 光のあて方	モーターの回る速さ	電流の大きさ
<p>ちよくせつあてたとき</p> 		
<p>間にとうめいなシート を入れてあてたとき</p> 		

学習のまとめ

光電池にあたる光が強いときのほうが、弱いときよりも、回路に流れる電流は
()。