

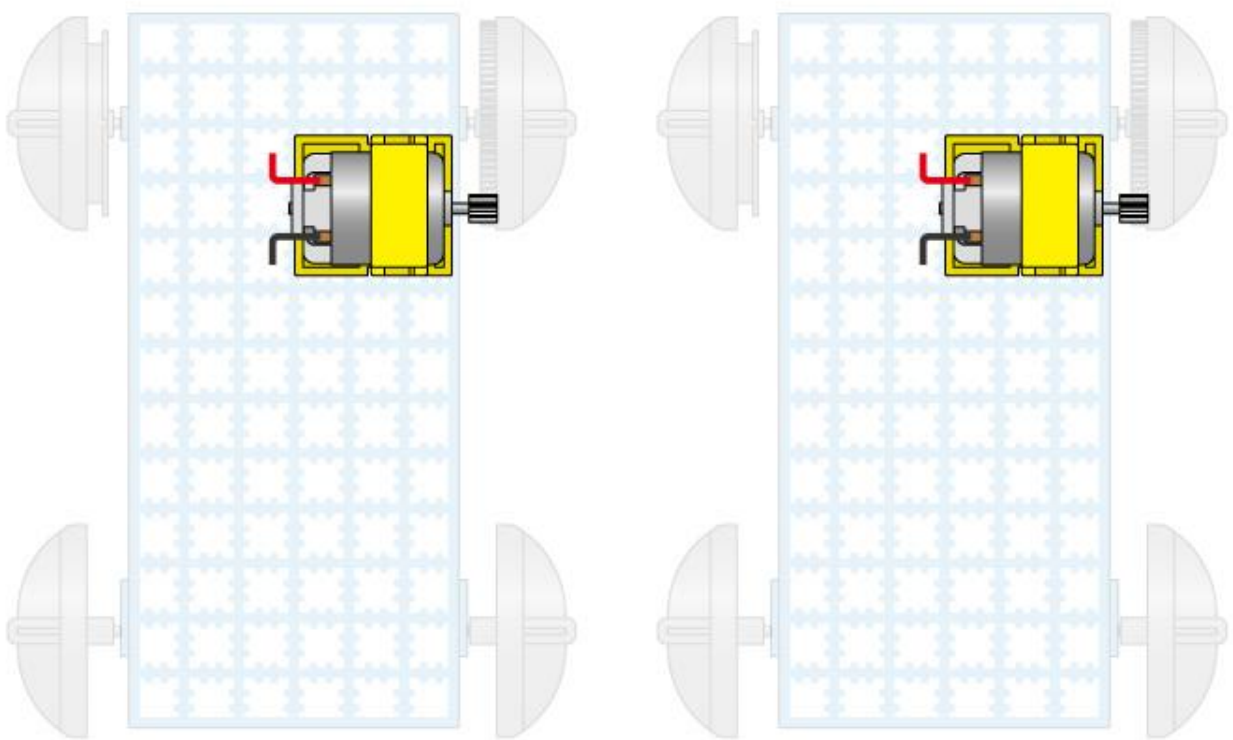
## 2 このかん電池で自動車を速く走らせる

### しっけん 実験

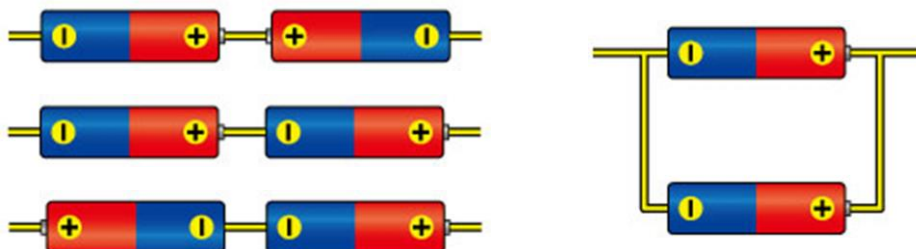
かん電池の数やつなぎかたを変えて自動車を走らせてみましょう。

### よそ 予想してみよう

かん電池2こを使って自動車を速く走らせるにはどのようなつなぎかたにするとよいでしょうか。下の図にかん電池の絵をかいて、自分の考えたつなぎかたをかきましょう。

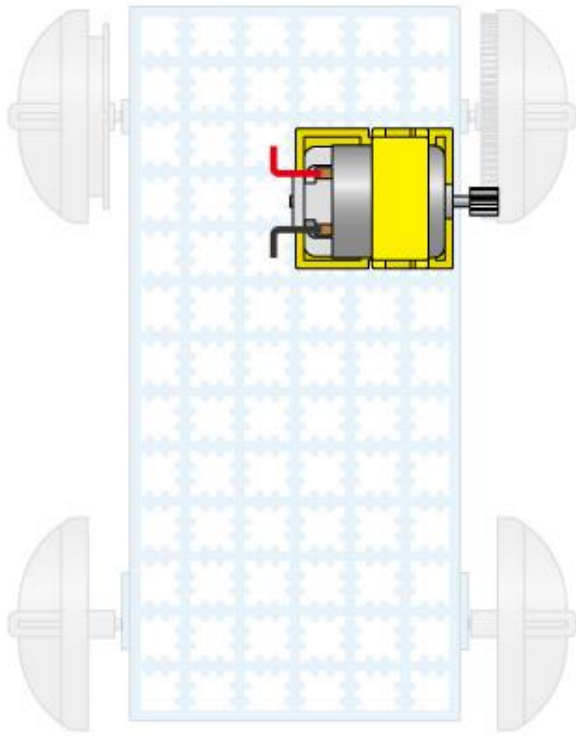


かん電池にはどんなつなぎかたがあるだろう？

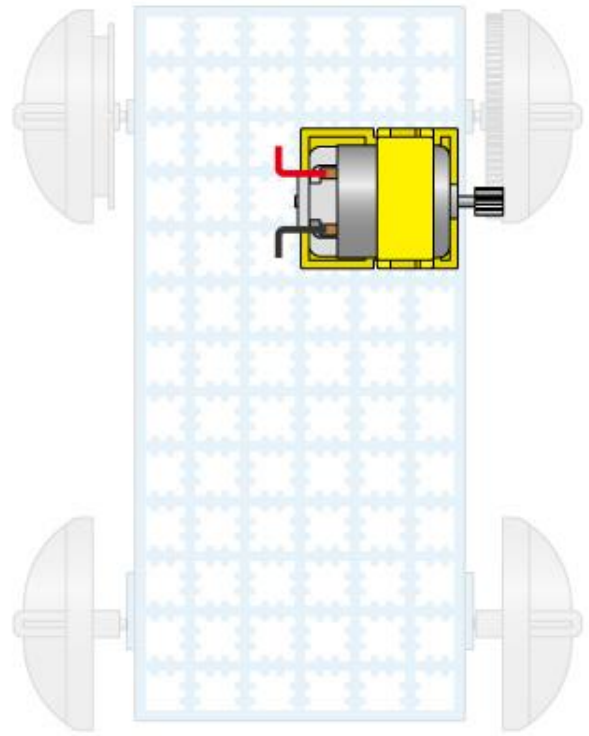


けっ か  
結果

○ かん電池 1 こより速く走るつなぎかた



○ かん電池 1 このときと同じ速さで走るつなぎかた



学習のまとめ

かん電池の+極と－極をつなげるつなぎかたを（                      ）つなぎといい、  
かん電池の+極どうしと－極どうしをまとめてつなぐつなぎかたを（                      ）  
つなぎという。  
2 かん電池が（                      ）つなぎのときは、モーターは速く回り、  
（                      ）につなぎのときは、かん電池 1 このときと同じ速さで回る。