

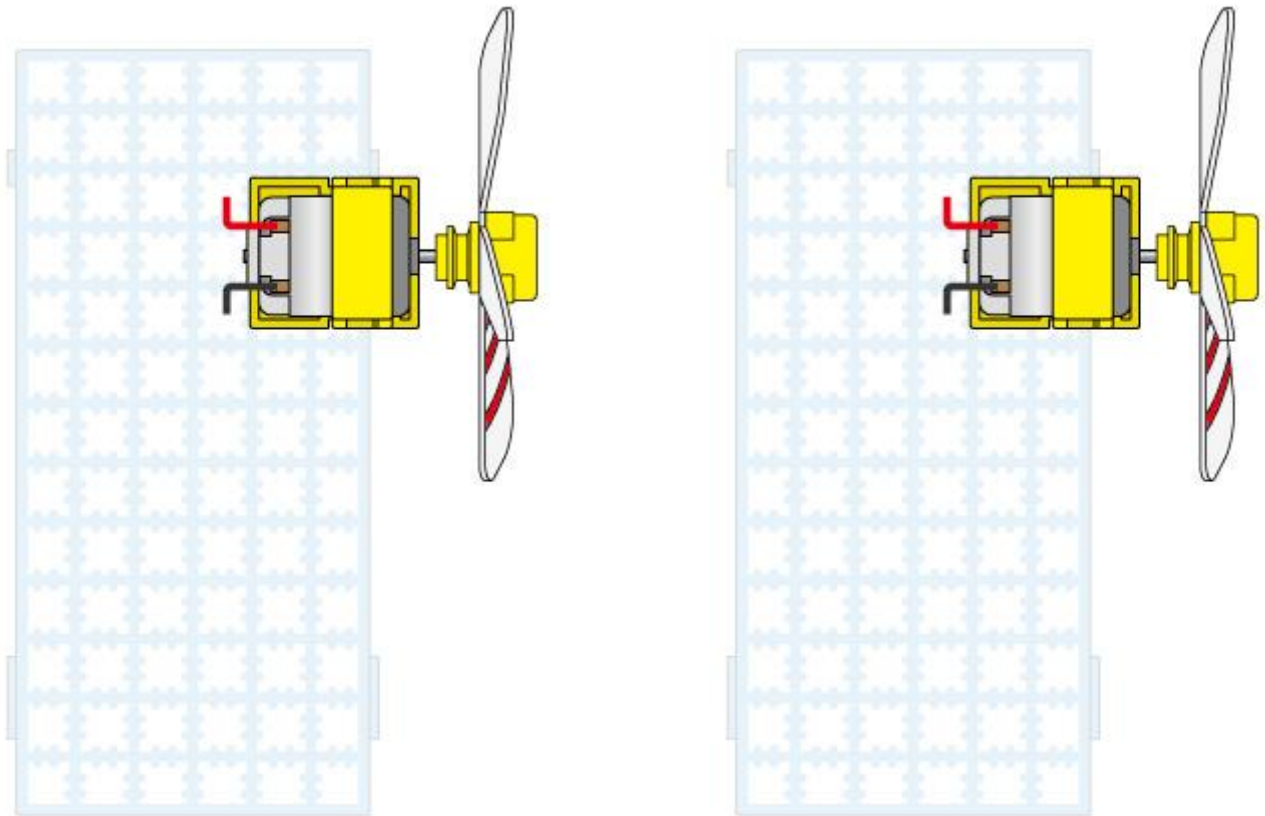
## モーターの回る速さと電流の強さを調べる

### 実験

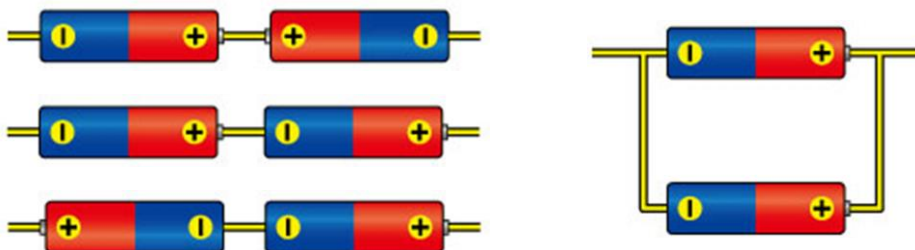
かん電池2このつなぎ方を変えて、モーターの回る速さや電流の強さとの<sup>かんけい</sup>関係を調べてみましょう。

### 予想してみよう

かん電池2こを使ってモーターを速く回すには、どのようなつなぎ方がよいでしょうか。下の図にかん電池の絵をかいて、自分の考えたつなぎ方をかきましょう。

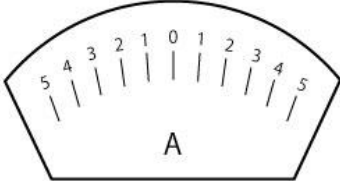
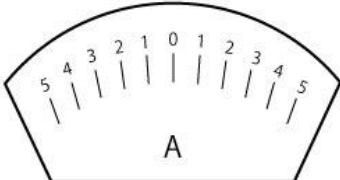


かん電池にはどんなつなぎ方があるだろう？



けっか  
結果

実験の結果を下の表にまとめましょう。

かん電池のつなぎ方	モーターの回る速さ	電流の強さ ※はりのいちをかきましょう。
		
		

学習のまとめ

かん電池の+極と-極どうしが次々につながるようなつなぎ方を（            ）つなぎといい、かん電池の+極どうしと-極どうしがまとまるようなつなぎ方を（            ）つなぎという。

（            ）つなぎでは、回路に流れる電流が、かん電池1このときより強くなり、モーターが速く回る。（            ）つなぎでは、回路に流れる電流が、かん電池1このときと変わらず、モーターの回る速さも変わらない。