

## プロペラカーの進む向き

### じっけん 実験

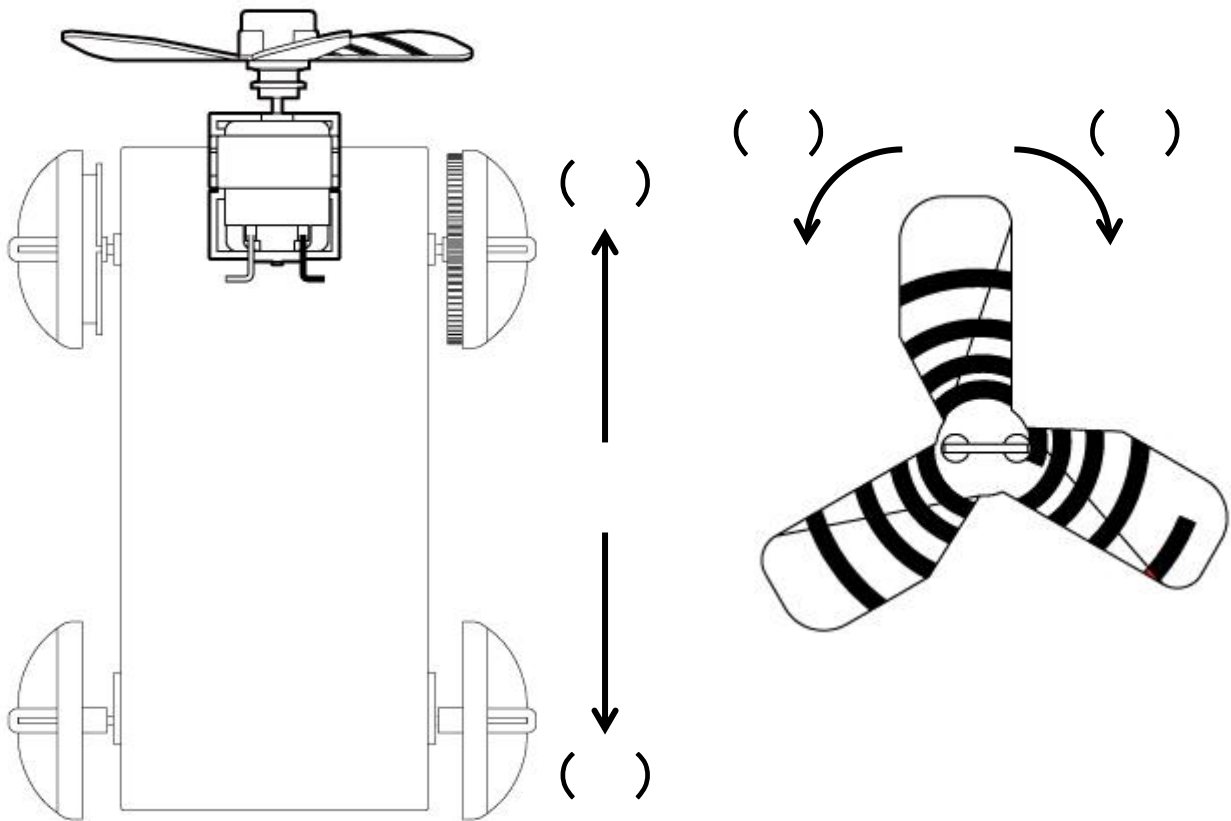
プロペラカーを組み立てて、走らせてみましょう。

### けっか 結果

下の左の図に組み立てたプロペラカーを見て、+極と-極が分かるようにかん電池の絵をかき、モーターとつなぎましょう。また、そのときのプロペラが回る向きとプロペラカーが進む向きをそれぞれの図の( )の中に○印で記録しましょう。

○ プロペラカーが進む向き

○ プロペラが回る向き



### よそう 予想してみよう

プロペラカーの進む向きが変わるのはどうしてでしょうか。

---

---

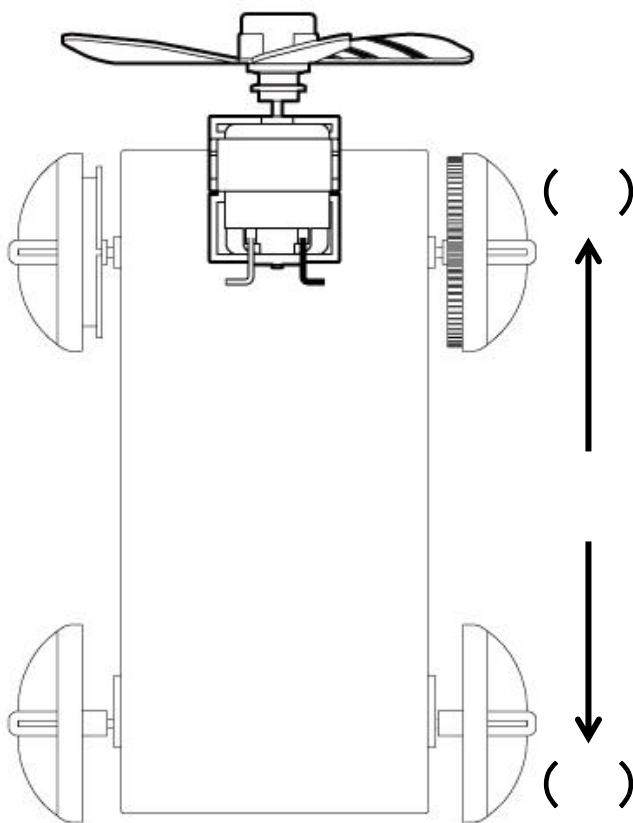
じっ けん  
実 験

かん電池の向きを変えて、プロペラカーの回る向きを調べてみましょう。

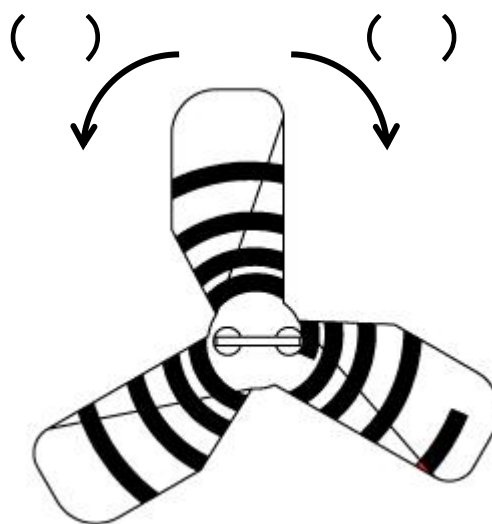
けっ か  
結 果

下の左の図に向きを変えたかん電池の絵をかき、モーターとつなぎましょう。また、そのときのプロペラが回る向きとプロペラカーが進む向きをそれぞれの図の（ ）の中に○印で記録しましょう。

○ プロペラカーが進む向き



○ プロペラが回る向き



学 習 の ま と め

かん電池の向きを変えると、モーターの回る向きが変わるため、プロペラカーの進む向きは変わる。このとき、電気はかん電池の（                    ）から出てモーターを通り、かん電池の（                    ）に流れる。この電気の流れを（                    ）という。