

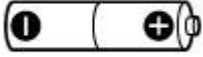
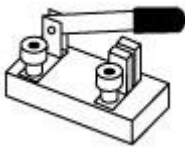


電気用図記号

ステップ1

いろいろな記号をおぼえよう！

回路を図で簡単に表すときは、絵のかわりに記号を使います。この記号を

（ ）といいます。教科書を見ながら下の表にそれぞれに当てはまる記号をかきましょう。

| | 電池 | スイッチ | 電球 | モーター |
|----|-----------------------------------------------------------------------------------|-----------------------------------------------------------------------------------|------------------------------------------------------------------------------------|-------------------------------------------------------------------------------------|
| 絵 |  |  |  |  |
| 記号 | | | | |

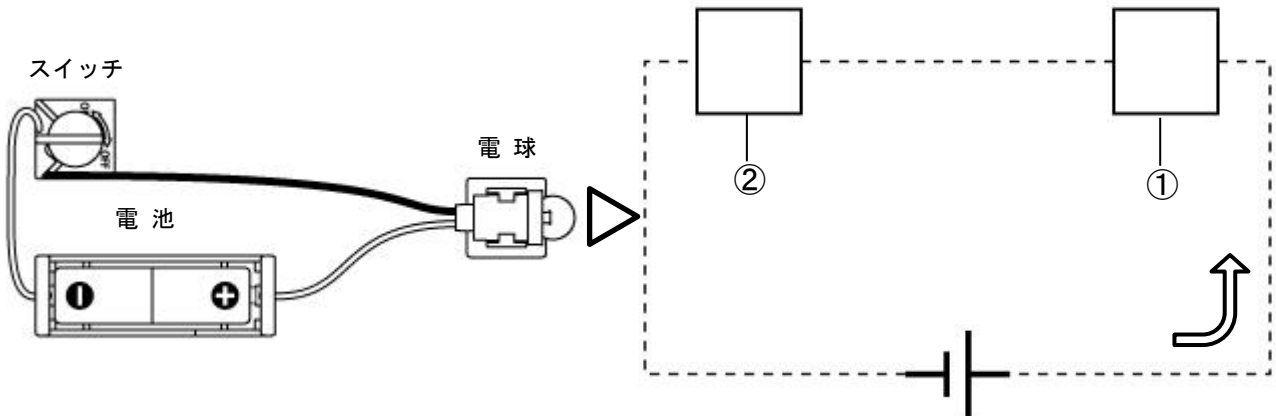
| | |
|----------|--|
| どう 導線 | |
|----------|--|

| | |
|-------------|--|
| せつぞく 接続点 | |
|-------------|--|

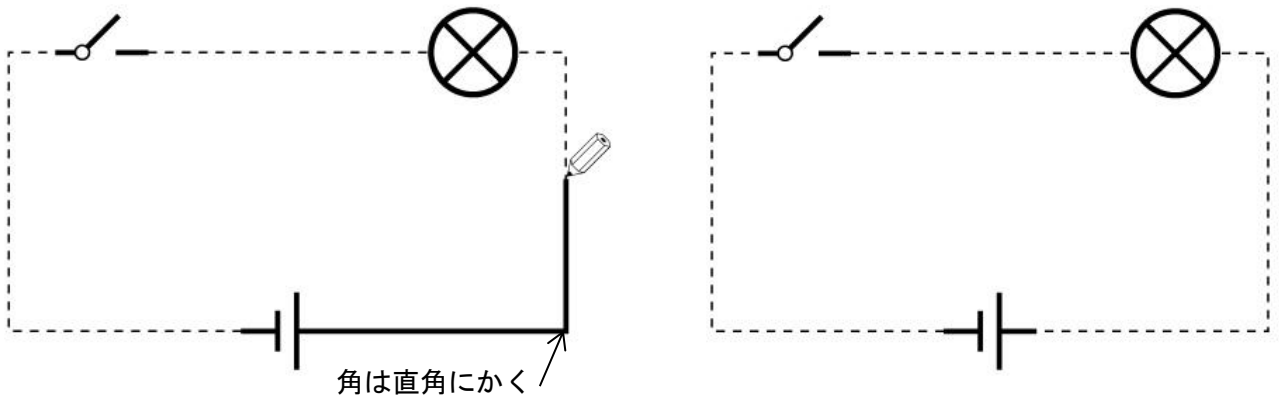
ステップ2

回路の図の表し方をおぼえよう！

○ 電池の+極から-極へ向かう電流の通り道を探り、^{じゅんばん}順番に電気用図記号をかく。
下の右の図のわくの中に当てはまる電気用図記号をかきましょう。



○ 電池の+極から導線をつないでいく。導線は直線をかき、角は直角にかく。
 下の右の図に、点線に沿って導線をかきましょう。

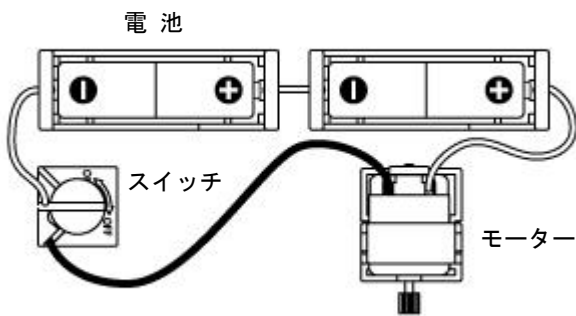


ステップ3

回路を図で表してみよう!

左の絵の回路を図に変えて、右のわくの中に表してみましょう。

○ かん電池の直列つなぎ



○ かん電池のへい列つなぎ

