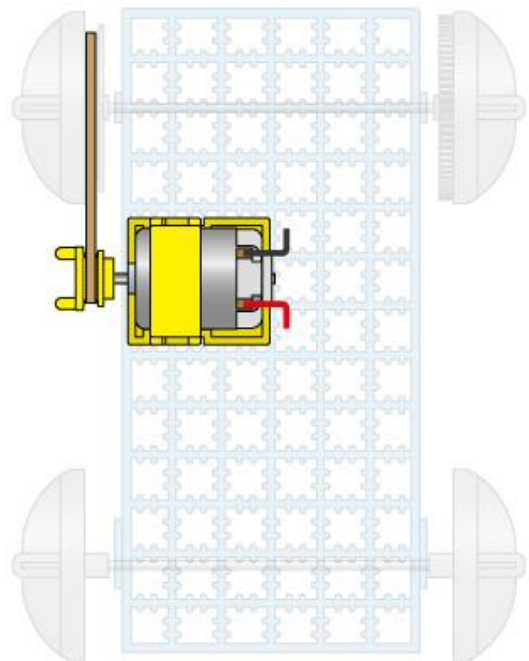
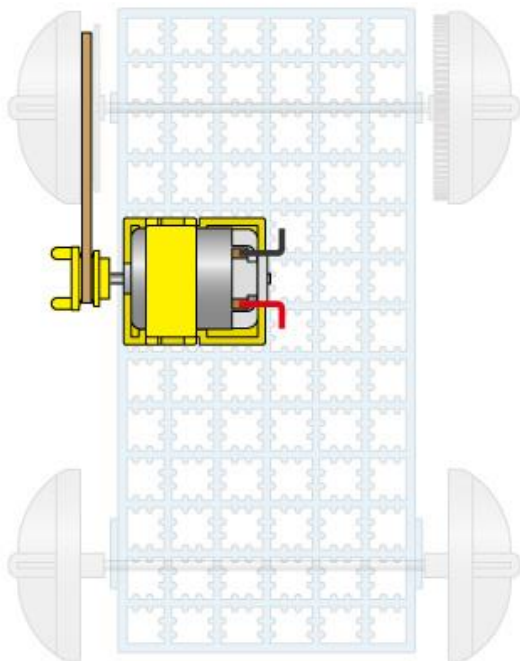
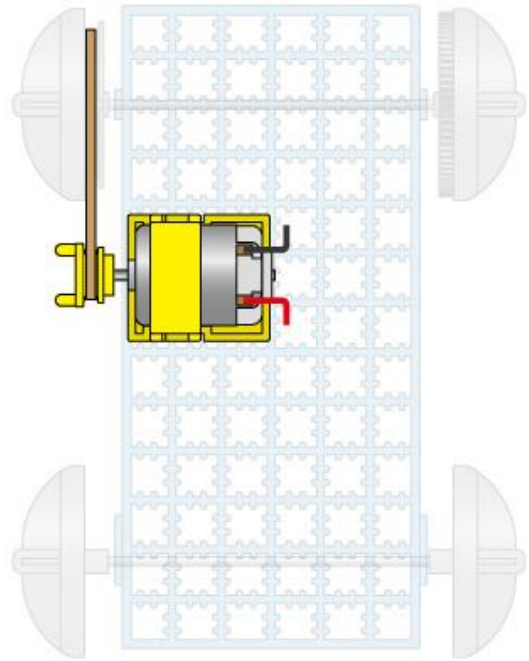
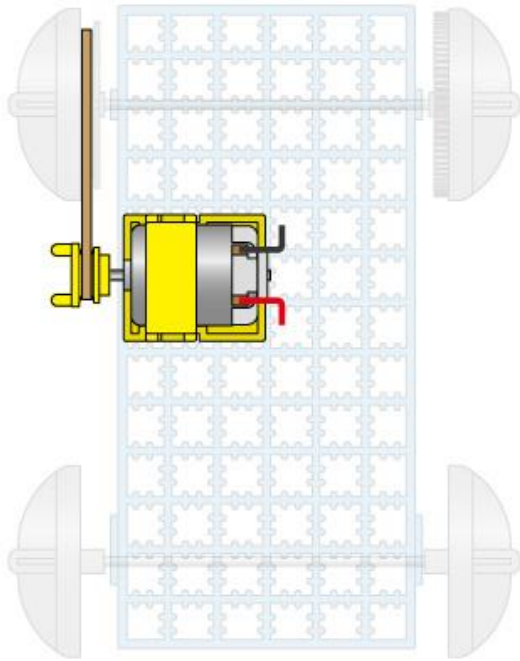


かん電池のつなぎ方とモーターの回る速さ

予想してみよう

かん電池にはどんなつなぎ方があるか考えてみましょう。

下の図にかん電池をかいて、自分の考えたつなぎ方をかきましょう。



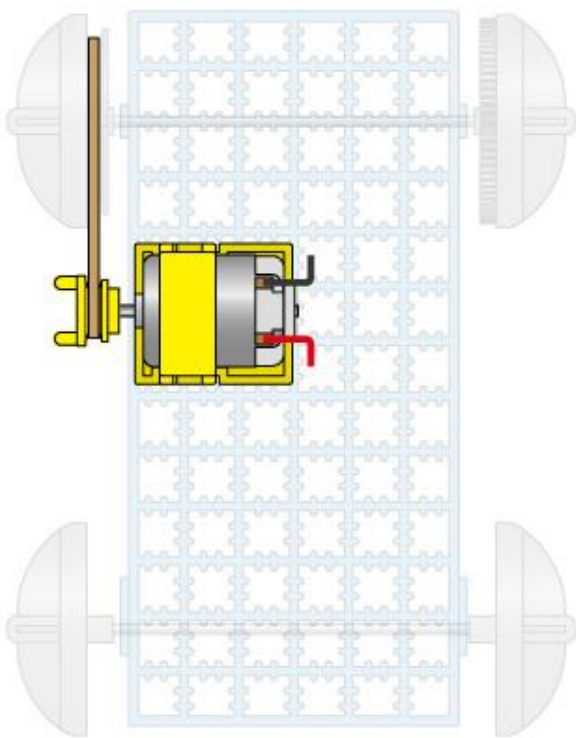
実験

かん電池の数やつなぎ方を変えて、モーターの回る速さをかん電池1このときとくらべてみましょう。

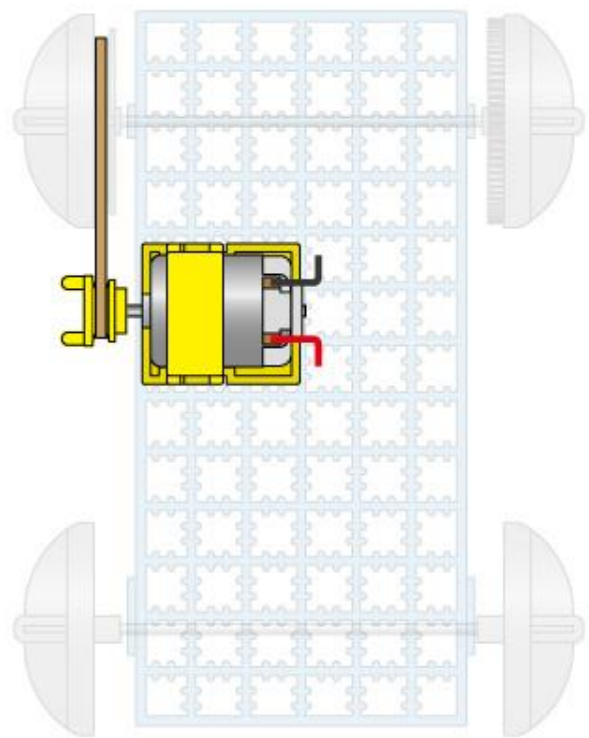
結果

○ かん電池1こより、モーターが速く回ったつなぎ方

○ かん電池1ことモーターの回る速さが変わらなかったつなぎ方



< つなぎ方の名前 >
() つなぎ



< つなぎ方の名前 >
() つなぎ

学習のまとめ

2このかん電池を（ ）つなぎにすると、モーターは速く回る。

2このかん電池を（ ）つなぎにすると、モーターはかん電池1このときと回る速さは変わらない。