

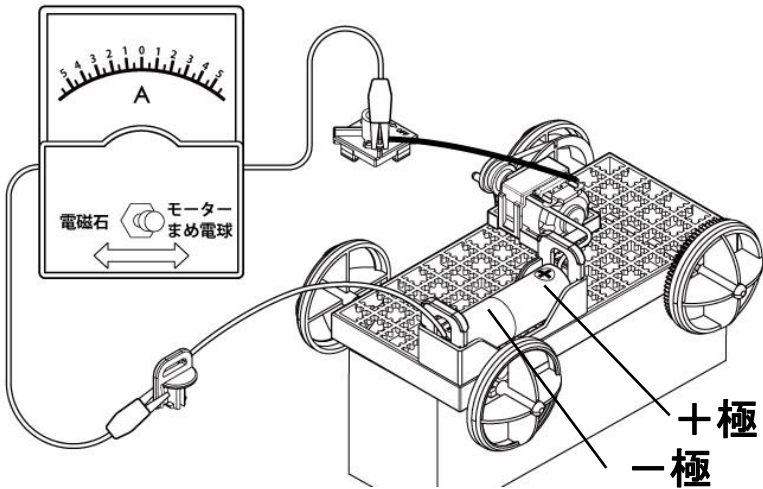
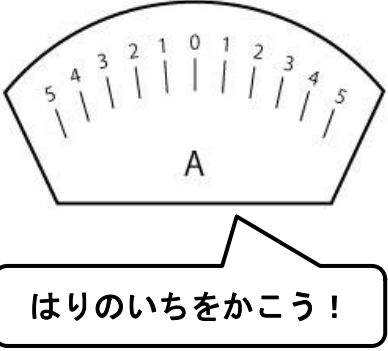
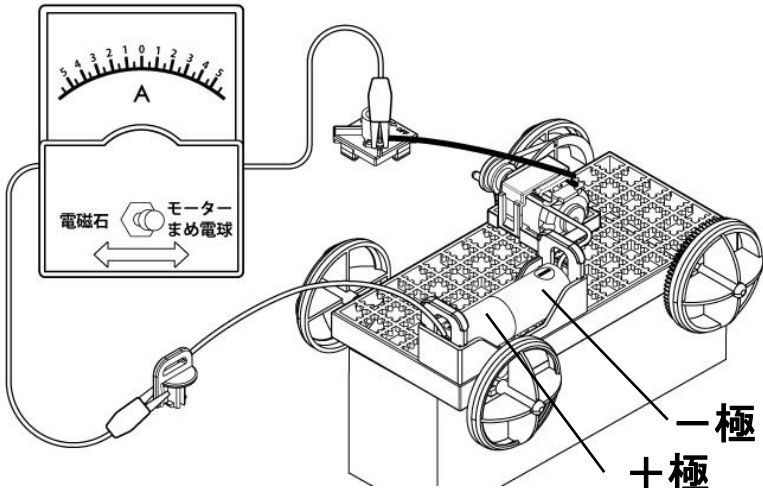
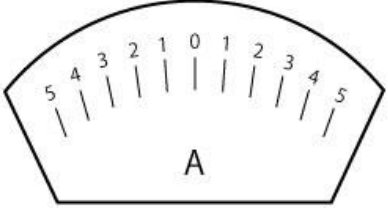
かん電池の向きと電流の流れる向き

じっけん 実験

けん流計を使って、電流の流れる向きを調べてみましょう。

けっか 結果

実験の結果を下の表にまとめましょう。

かん電池の向き	けん流計のはりの向き
	
	

学習のまとめ

かん電池の十極と一極の向きを入れかえると、けん流計のはりのふれる向きが（ ）。これは回路を流れる（ ）が変わるからです。